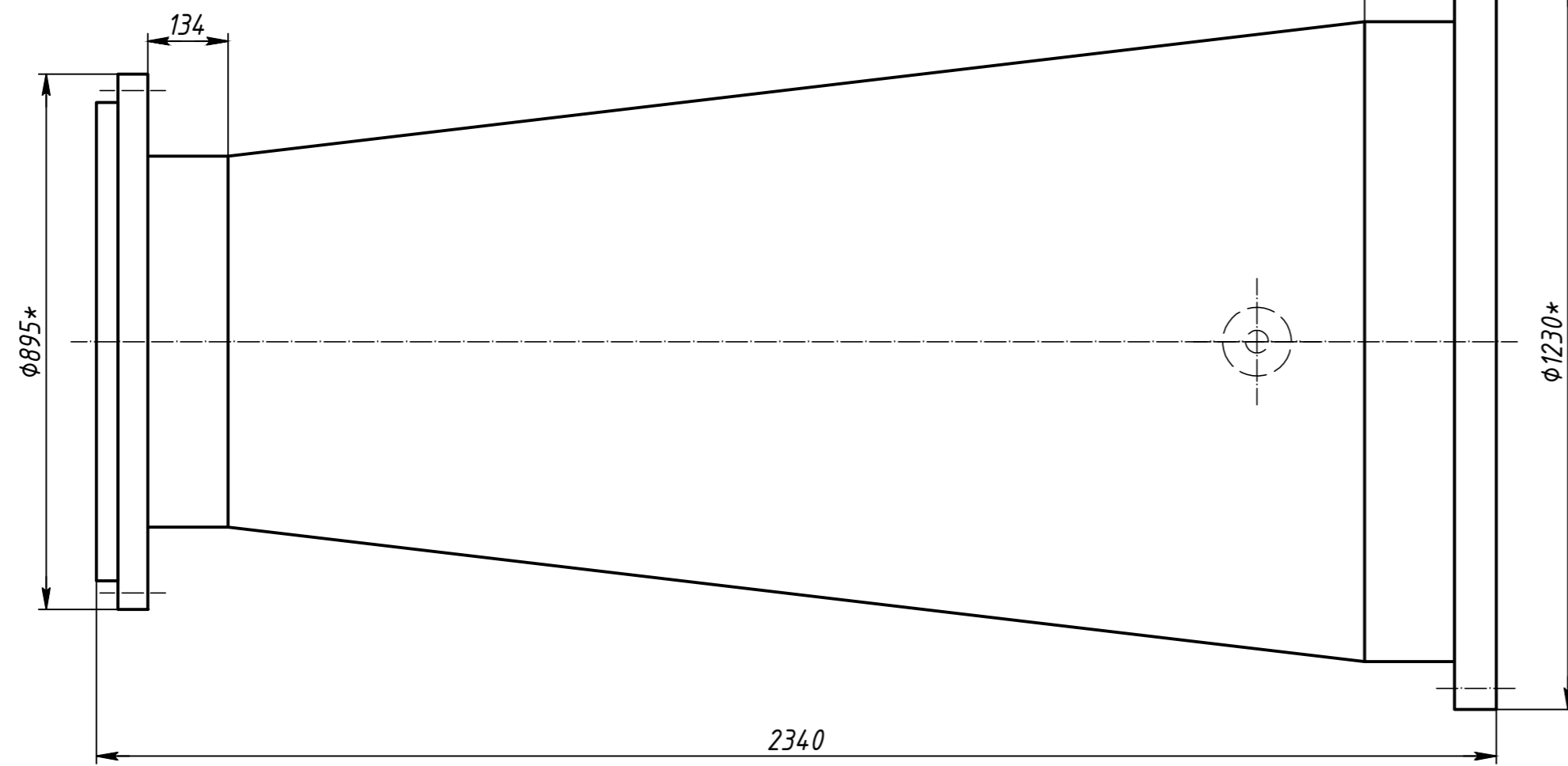
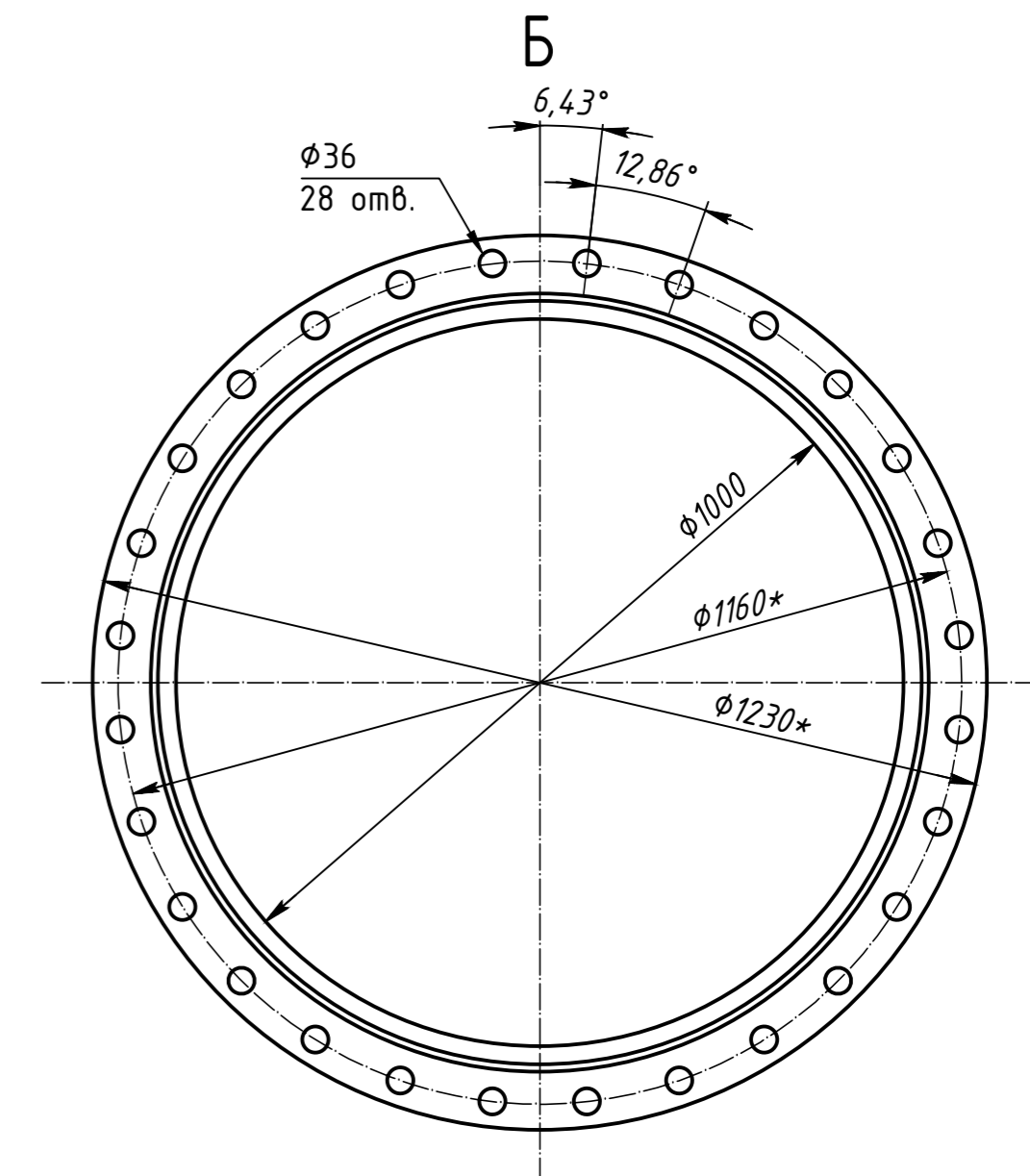
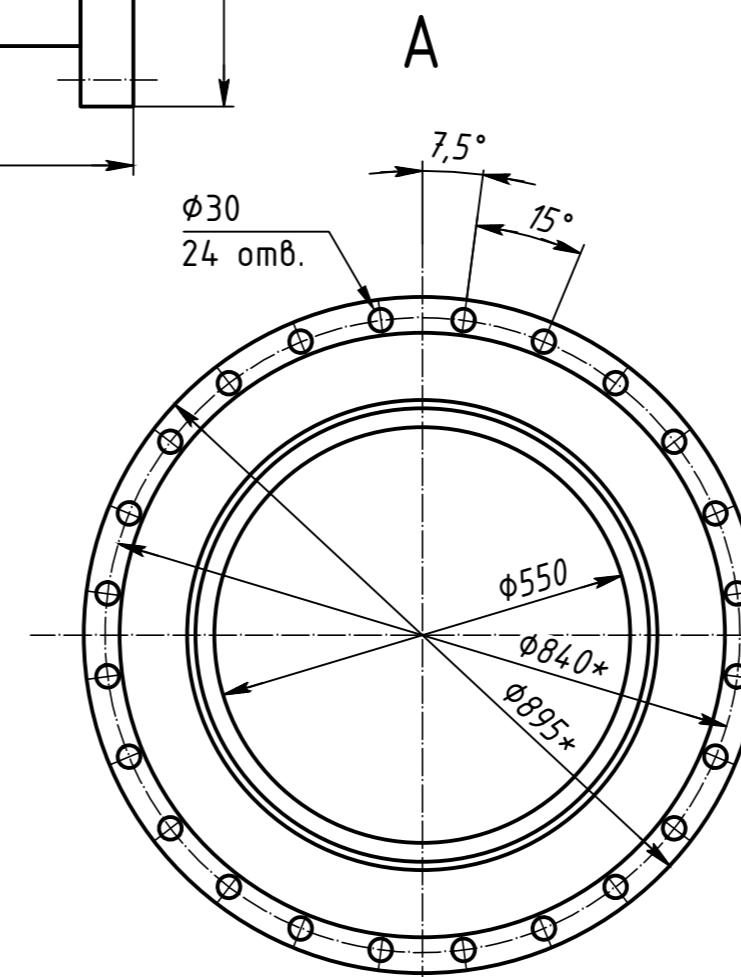
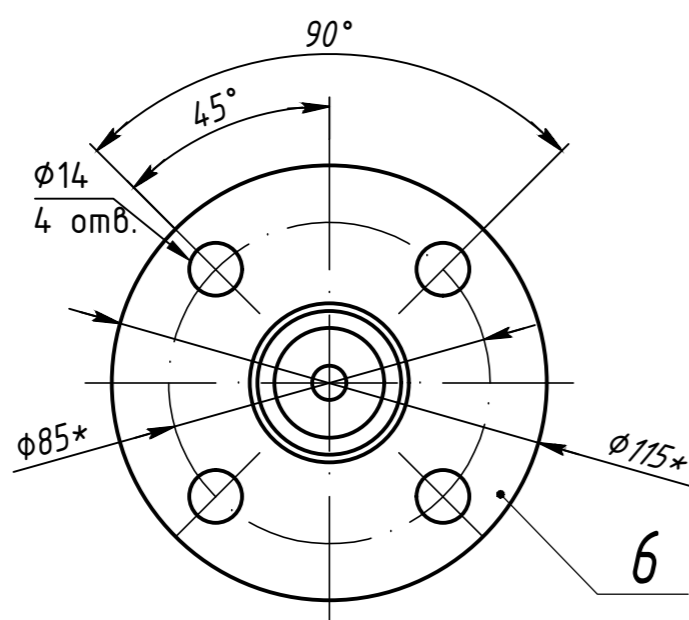


Поз.	Позначення	Найменування	Кіл.	Вага од., кг	Примітки
1	Б-ПН-10 ДСТУ 8540:2015 СтЗпсЗ-зв ДСТУ 8803:2018	Лист	1	564*	Товщина шару футеровки 25мм
2	ДСТУ EN 1092-1:2018	Фланець 02/A/DN700/PN10	1	79,4	
3	ДСТУ EN 1092-1:2018	Фланець 32/A/DN700/PN10	1	56,2	
4	ДСТУ EN 1092-1:2018	Фланець 01/B2/DN1000/PN10	1	180	
5	ДСТУ 8938:2019	Труба стальва $\Phi 38 \times 4,5$ СтЗсп-В, L=100мм	1	0,4	Товщина шару футеровки 10мм
6	ДСТУ EN 1092-1:2018	Фланець 01/B2/DN25/PN10	1	1,11	
		Матеріал футеровки		473*	

\* - уточнюється заводом-виробником



B (1:2)



1. Розміри з "\*" для довідок.
2. Забороняється проводити зварювальні роботи на зовнішній поверхні металевого перехідника.
3. Матеріал футеровки - антиабразивне покриття на основі карбїду кремнію.
4. Поз.1 допускається виготовити із частин.

Дане креслення не підлягає розмноженню чи передачі іншим організаціям та особам без згоди ТОВ "МЕТІНВЕСТ СІЧСТАЛЬ"

Додаток 2.1_1000-550.2340.10 (Н-4)						Літ.	Маса	Масштаб
1	-	Нав.	20-2025	Підп.	03.26	Перехідник стальвий футерований Ду1000-550, L=2340мм (Н-4) Креслення загального виду	1354,0	1:10
Зм.	Кіл.	Арк.	№ док.	Підп.	Дата			
Розроб.	Онищук				03.26			
Перев.	Луцак				03.26			
Гол. спец.						Аркцш	Аркцшів	1
Нач. від.						ТОВ "МЕТІНВЕСТ СІЧСТАЛЬ"		
ГІП	Орловський				03.26			
Н. контр.	Бордюков				03.26			

Копіював

Формат А2

Інв. № об. Підп. і дата Зам. інв. №